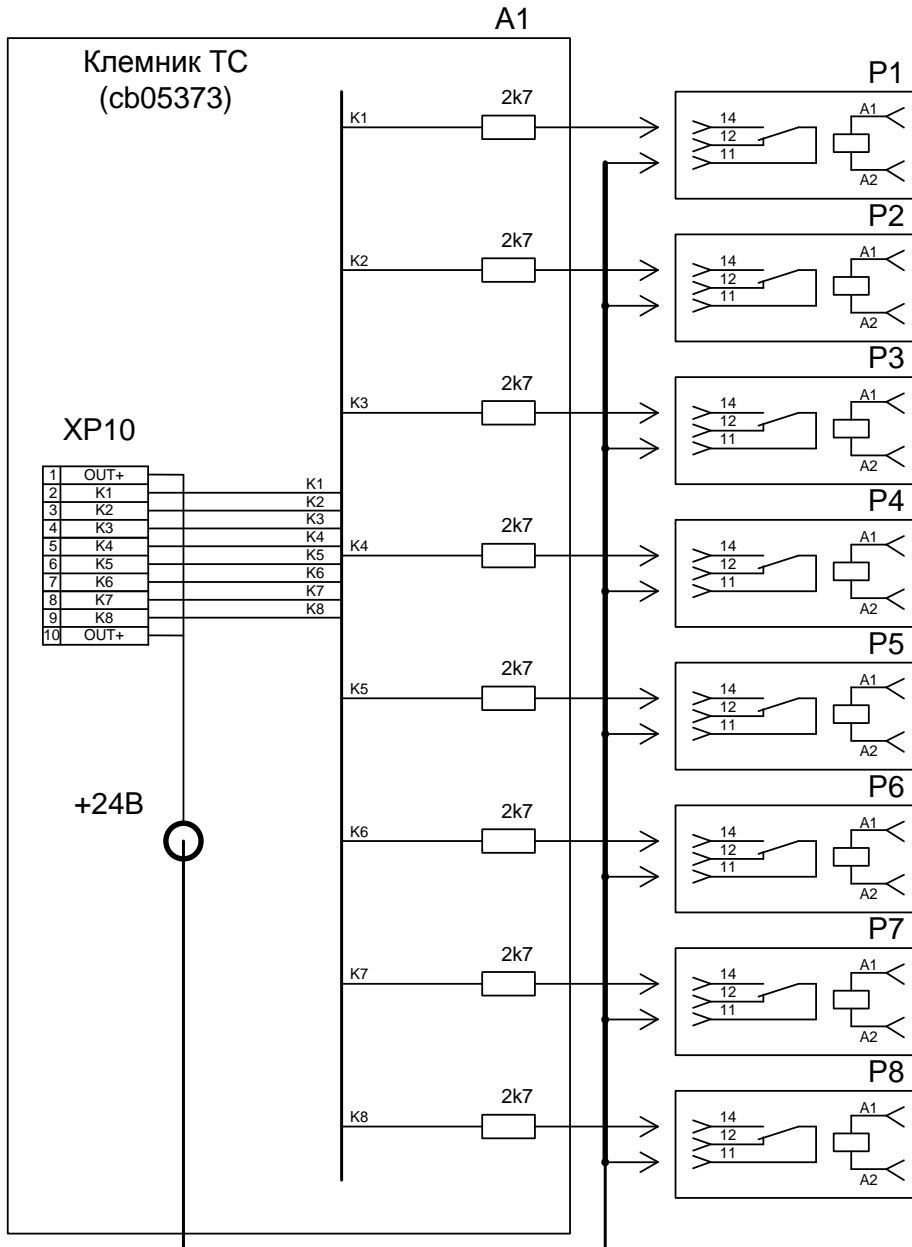


## Краткое техническое описание

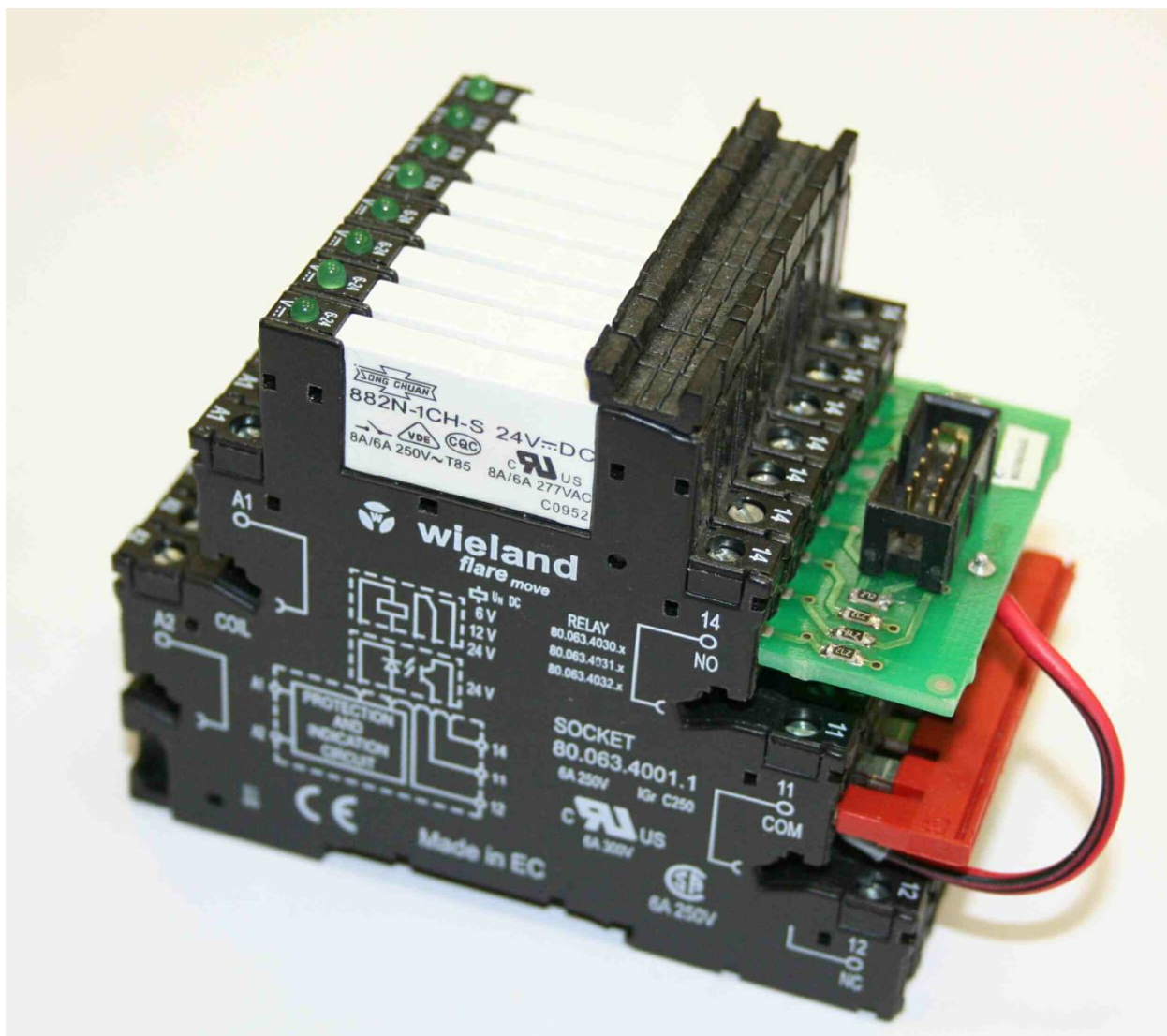
### Блок реле повторителей ТС (на 8 входов = ~220 В)

#### Схема блока



A1	Клемник ТС (Cb05373)	1
	FBS 20-6	1
P1...P8	<u>Реле WIELAND</u> в составе:	8
	SOCKET 80.063.4026.1	
	Реле 882-1-SN-S (60V DC)	

Конструкция блока показана на фото



Габариты

- Высота 50 мм (измерение вдоль DIN рейки)
- Ширина 90 мм (измерение поперек DIN рейки)
- Глубина 75 мм

Вес 100 гр.